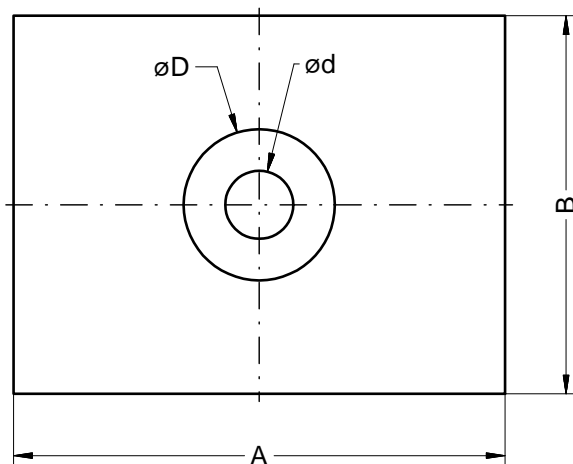
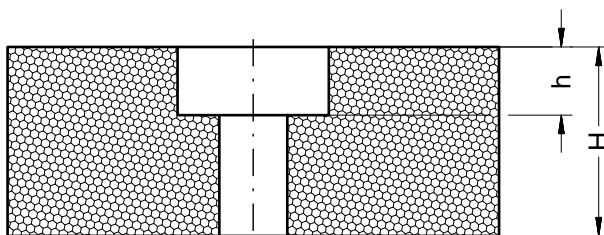


Anwendungsbereich

- elastische Lagerung von Getrieben, Pumpen Ventilatoren, Abgassystemen usw.
- als Konstruktionselement zur Entkopplung vibrierender Strukturen



Beschreibung

- Hohe statische Lastaufnahme
- Hohe dynamische Überlastung
- Lange Lebensdauer
- Werkstoff: CrNi-Stahldraht

Die in der Tabelle aufgelisteten Kissen stellen lediglich eine Auswahl dar.

Weitere Elemente in verschiedenen Dimensionen und Steifigkeiten auf Anfrage.

| Typ | Abmaße in mm | | | | | | Stat. Belastung in daN |
|------------|--------------|-----|-------|-------|------|-----|------------------------|
| | Ø D | Ø d | A | B | H | h | |
| GKR-80-1 | 11,0 | 6,4 | 29,9 | 29,9 | 19,0 | 8,5 | 10 – 80 |
| GKR-300-1 | 20,0 | 9,0 | 53,0 | 49,0 | 25,0 | 9,0 | 30 – 300 |
| GKR-300-11 | --- | --- | 50,0 | 47,0 | 22,0 | --- | 30 – 300 |
| GKR-500-1 | 20,0 | 9,0 | 65,0 | 50,0 | 25,0 | 9,0 | 30 – 500 |
| GKR-2000-2 | --- | --- | 100,0 | 100,0 | 34,0 | --- | 300 – 2000 |