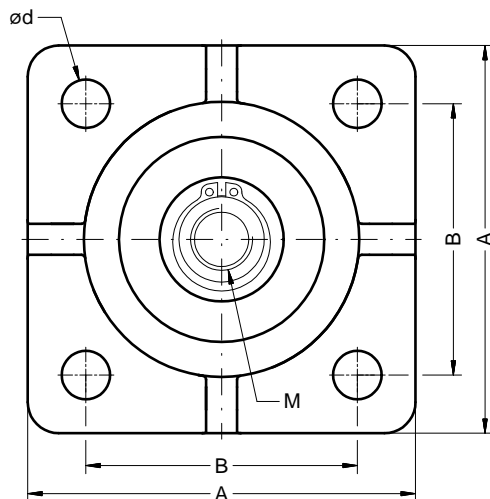
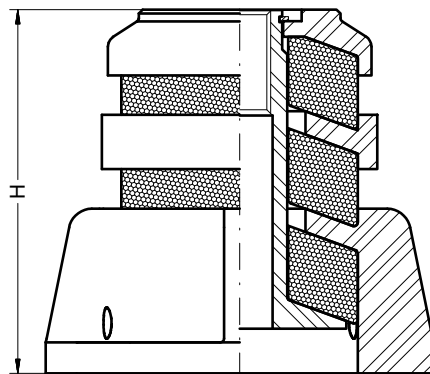
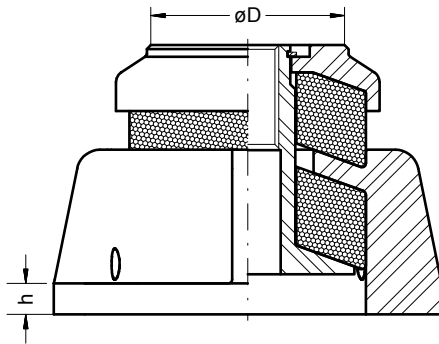


# all-metal-Dämpfer GDZ-( )-1



## Anwendungsbereich

- Elastische Lagerung von Motoren, Pumpen, Generatoren, Abgasrohrleitungen



Standard



Ausführung "D"

## Beschreibung

- Deckel, Achse, Kissenring aus Stahl, KTL beschichtet
- Gehäuse aus Stahlguss, KTL beschichtet
- Sicherungsring DIN 471
- Dämpfungskissen aus CrNi-Stahlendraht
- Hohe statische und dynamische Lastaufnahme
- Kompakte Ausführung
- Lange Lebensdauer
- Wartungsfrei

Typ	Abmaße [ mm ]							Lastbereich [ daN ] Druck - Zug		Frequenz [ Hz ]	Gewichte [ kg ]
	A	B	$\varnothing D$	$\varnothing d$	H	h	M	statisch	dynamisch		
GDZ- 60-1	80	64	35	8,2	50	6	M12	5 - 60	200	15 - 20	0,7
GDZ-250-1					75			50 - 250	500		
GDZ-T- 60-1					8	M16		5 - 60	200	8 - 10	0,8
GDZ-T-250-1								50 - 250	500		
GDZ- 900-1	100	70	52	12,5	70	8	M16	50 - 900	3500	15 - 20	1,4
GDZ-D-900-1					94					11 - 15	1,7
GDZ- 1500-1					130	100				58	109
GDZ-D-1500-1	109	11 - 15	3,7								