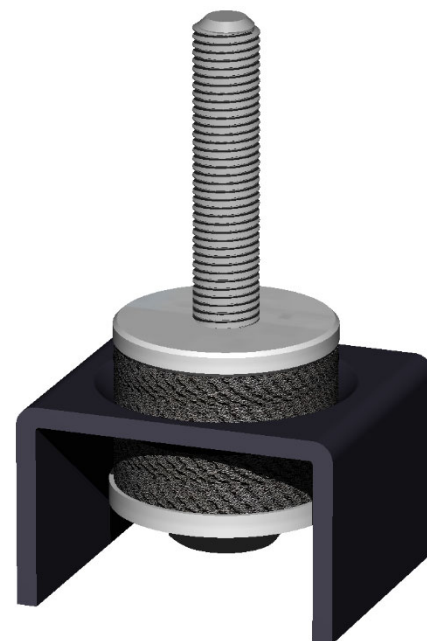
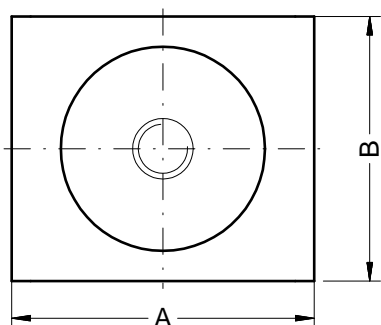
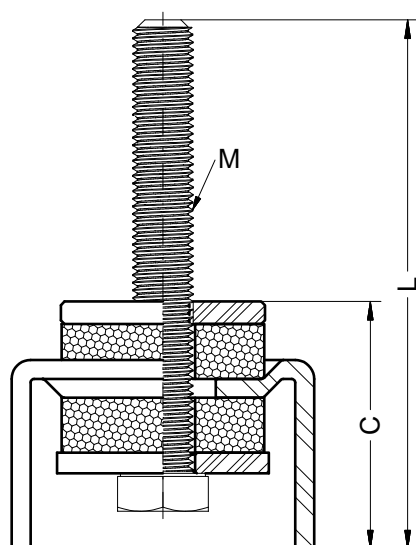


all-metal-Dämpfer GDZ-()-5-1



Anwendungsbereich

- Elastische Lagerung von Motoren, Pumpen, Generatoren, Abgasrohrleitungen



Beschreibung

- Kissensitz als Stanzteil ausgeführt zum Anschweißen, KTL-beschichtet
- Scheiben und Schraube aus Stahl, galvanisch verzinkt
- Dämpfungskissen aus CrNi-Stahldraht
- hohe statische und dynamische Lastaufnahme
- Lange Lebensdauer
- Wartungsfrei
- kompaktes Design
- Resonanzfrequenz, vertikal: 15 - 20 Hz

Typ	Abmaße in mm					Lastbereich in daN		Masse in kg
	A	B	C	M	L	statisch	dynamisch	
GDZ- 250-5-1	80	70	67	M16	140	50 – 250	500	~1,0
GDZ- 500-5-1					170	100 – 500	1000	
GDZ- 900-5-1	100	100	70	M20	170	150 – 900	1800	~2,1
GDZ-1500-5-1						300 – 1500	3000	