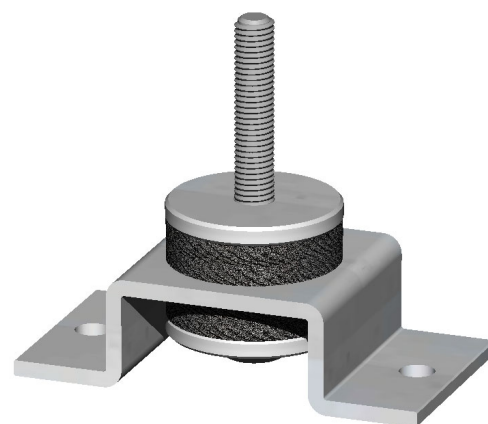
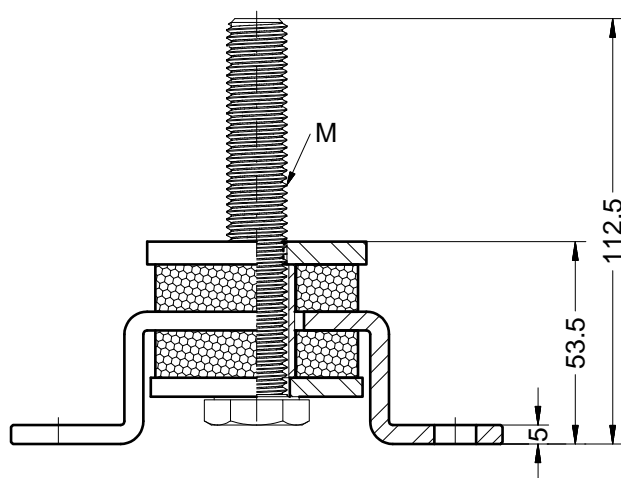


# all-metal-Dämpfer GDZ-( )-5



## Anwendungsbereich

- Elastische Lagerung von Motoren, Pumpen, Generatoren, Abgasrohrleitungen

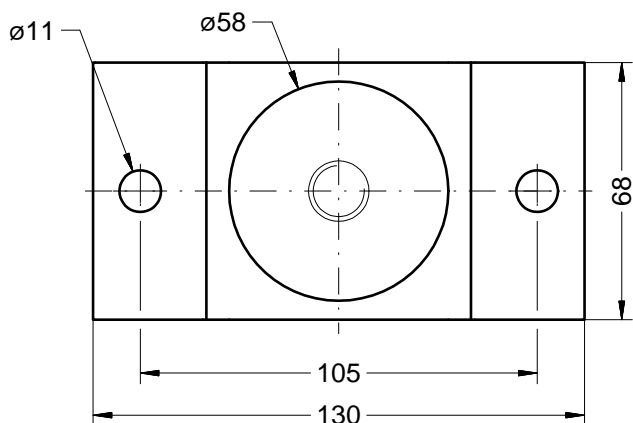


## Beschreibung

- Bügel, Schraube, Achse und Scheiben aus Stahl, verzinkt
- Dämpfungskissen aus CrNi-Stahldraht
- Hohe statische und dynamische Lastaufnahme
- Lange Lebensdauer
- Wartungsfrei
- Masse: 0,85 – 1,0 kg
- Gewinde: GDZ-250-5 M12  
GDZ-500-5 M16

## Zubehör

- Anschweißplatte ASP-250-5



Typ	Lastbereich in daN	Frequenz in Hz
GDZ-250-5	50 - 250	15-20
GDZ-500-5	50 - 500	20-25