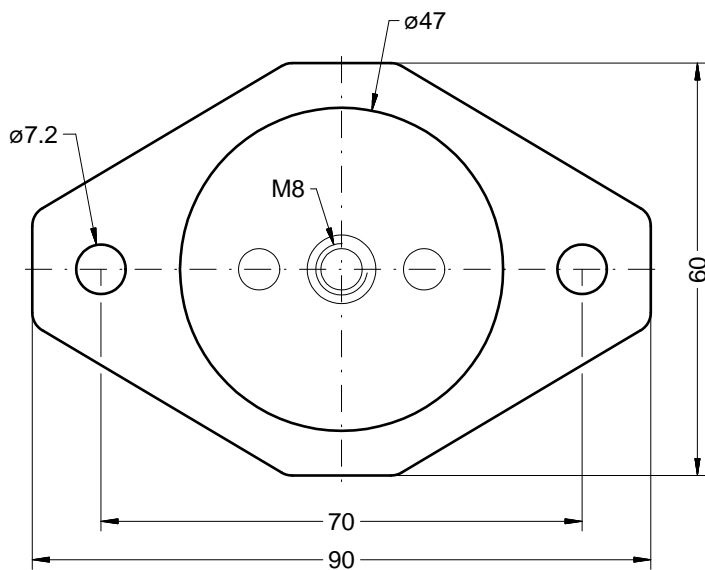
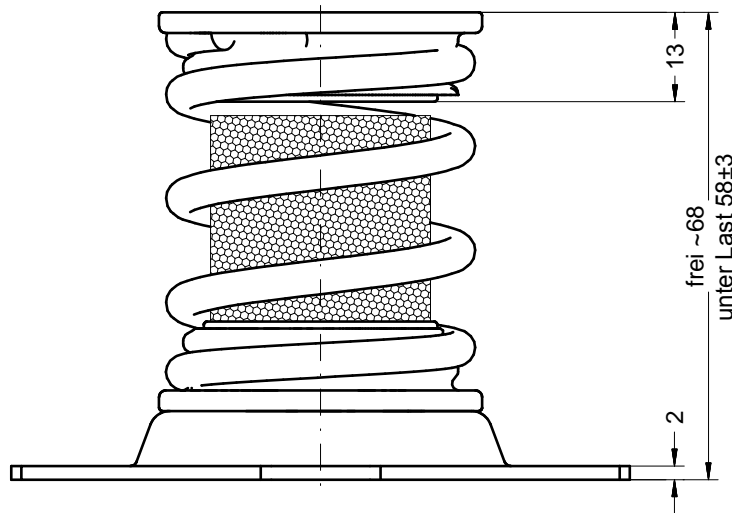


Federisolator FR-E-56-1-()-A



Anwendungsbereich

- Elastische Lagerung von rotierenden Maschinen mit Drehzahlen $> 600 \text{ min}^{-1}$
- z.B. Ventilatoren, Motoren, Gebläse, Pumpen, Klimageräte, Prüfstände, Kompressoren



Beschreibung

- Bodenbefestigung aus Stahlblech, verzinkt
- Feder aus Federstahldraht, lackiert
- Dämpfungskissen aus CrNi-Stahldraht
- Befestigungsrondele aus AL-Legierung
- Resonanzfrequenz, vertikal: 5 - 6 Hz
- Masse: 0,2 - 0,25 kg je nach Typ
- elastische Grenzbelastung:
2,0 g vertikal 0,5 g horizontal

Typ	Lastbereich
FR-E-56-1- 7 A	5 - 7 daN
FR-E-56-1-10 A	7 - 10 daN
FR-E-56-1-15 A	10 - 15 daN
FR-E-56-1-20 A	15 - 20 daN
FR-E-56-1-30 A	20 - 30 daN
FR-E-56-1-50 A	30 - 50 daN