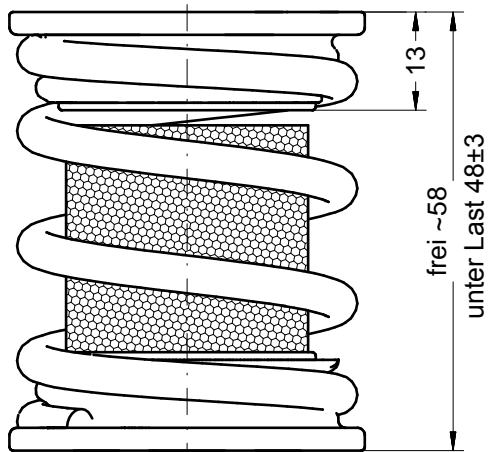


Federisolator FR-E-56-1-()



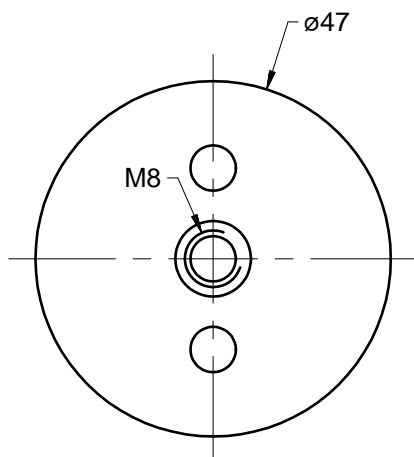
Anwendungsbereich

- Elastische Lagerung von rotierenden Maschinen mit Drehzahlen $> 600 \text{ min}^{-1}$
- z.B. Ventilatoren, Motoren, Gebläse, Pumpen, Klimageräte, Prüfstände, Kompressoren



Beschreibung

- Feder aus Federstahldraht lackiert
- Dämpfungskissen aus CrNi-Stahldraht
- Befestigungsrondelle aus AL-Legierung
- Resonanzfrequenz, vertikal: 5 - 6 Hz
- Masse: 0,15 - 0,2 kg je nach Typ
- elastische Grenzbelastung:
2,0 g vertikal 0,5 g horizontal



Typ	Lastbereich
FR-E-56-1- 7	5 - 7 daN
FR-E-56-1-10	7 - 10 daN
FR-E-56-1-15	10 - 15 daN
FR-E-56-1-20	15 - 20 daN
FR-E-56-1-30	20 - 30 daN
FR-E-56-1-50	30 - 50 daN