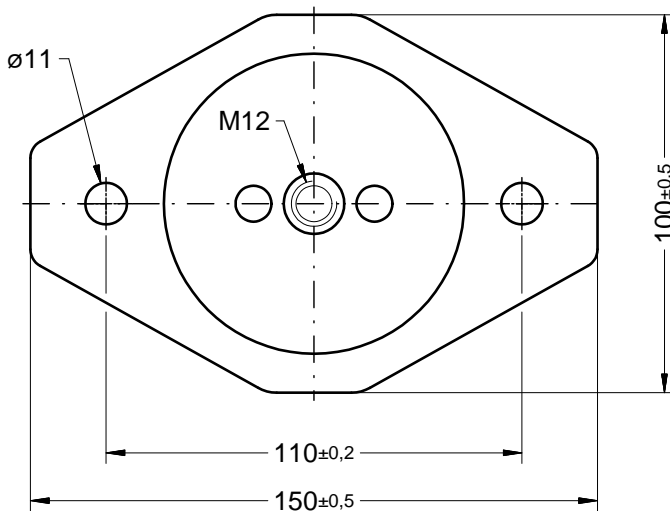
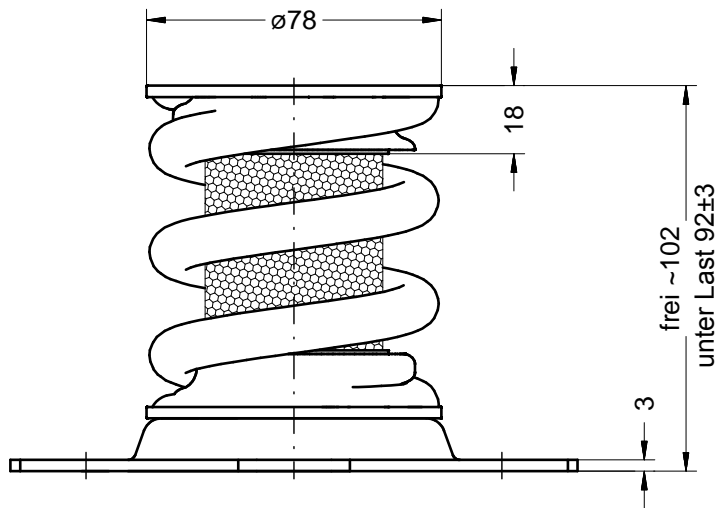


Federisolator FR-E-56-()-A



Anwendungsbereich

- Elastische Lagerung von rotierenden Maschinen mit Drehzahlen $> 600 \text{ min}^{-1}$
- z.B. Ventilatoren, Motoren, Gebläse, Pumpen, Klimageräte, Prüfstände, Kompressoren



Beschreibung

- Bodenbefestigung aus Stahlblech, verzinkt
- Feder aus Federstahldraht, lackiert
- Dämpfungskissen aus CrNi-Stahldraht
- Befestigungsrondele aus AL-Legierung
- Resonanzfrequenz, vertikal: 5 - 6 Hz
- Masse: 0,9 - 1,5 kg je nach Typ
- elastische Grenzbelastung:
2,0 g vertikal 0,5 g horizontal

Typ	Lastbereich
FR-E-56- 50-A	30 - 50 daN
FR-E-56- 80-A	50 - 80 daN
FR-E-56-130-A	80 - 130 daN
FR-E-56-200-A	130 - 200 daN
FR-E-56-300-A	200 - 300 daN
FR-E-56-400-A	300 - 400 daN