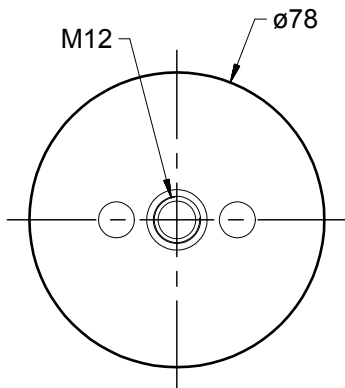
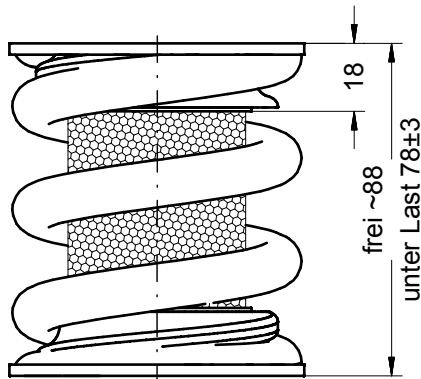


Federisolator FR-E-56-()



Anwendungsbereich

- Elastische Lagerung von rotierenden Maschinen mit Drehzahlen > 600 min⁻¹
- z.B. Ventilatoren, Motoren, Gebläse, Pumpen, Klimageräte, Prüfstände, Kompressoren



Beschreibung

- Feder aus Federstahldraht, lackiert
- Dämpfungskissen aus CrNi-Stahldraht
- Befestigungsrondelle aus AL-Legierung
- Resonanzfrequenz, vertikal: 5 - 6 Hz
- Masse: 0,7 - 1,3 kg je nach Typ
- elastische Grenzbelastung:
2,0 g vertikal 0,5 g horizontal

Typ	Lastbereich
FR-E-56- 50	30 - 50 daN
FR-E-56- 80	50 - 80 daN
FR-E-56-130	80 - 130 daN
FR-E-56-200	130 - 200 daN
FR-E-56-300	200 - 300 daN
FR-E-56-400	300 - 400 daN