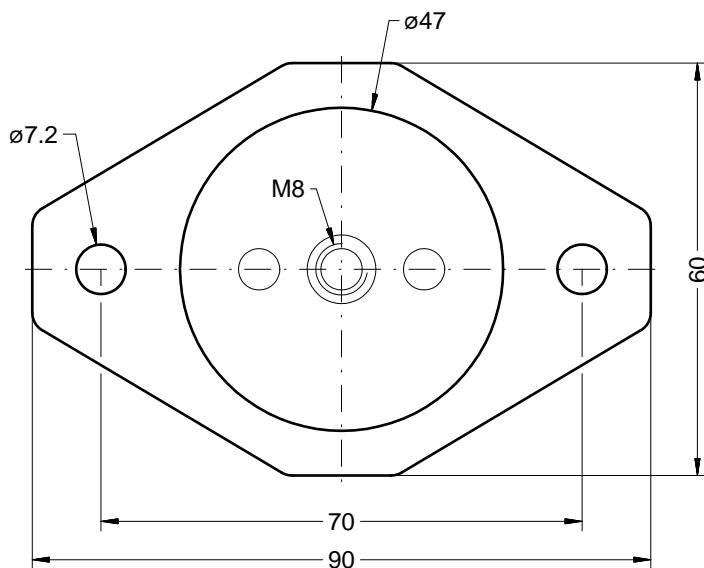
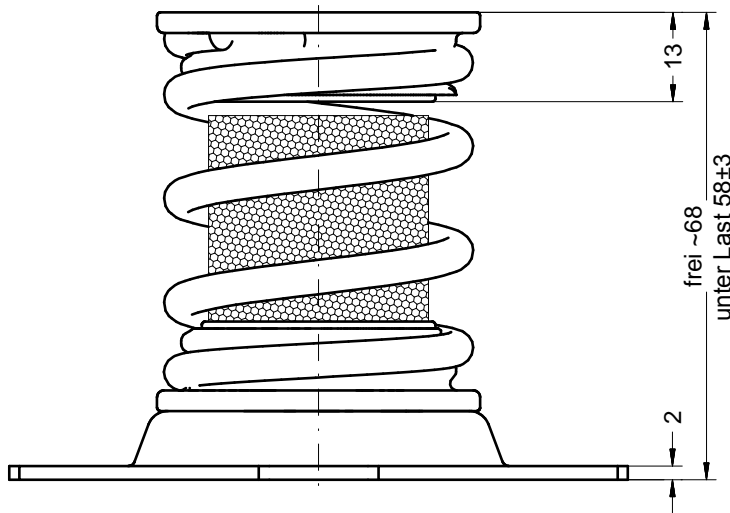


Federisolator FR-E-79-1-()-A



Anwendungsbereich

- Elastische Lagerung von rotierenden Maschinen mit Drehzahlen > 800 min⁻¹
- z.B. Ventilatoren, Motoren, Gebläse, Pumpen, Klimageräte, Prüfstände, Kompressoren



Beschreibung

- Bodenbefestigung aus Stahlblech, verz.
- Feder aus Federstahldraht, lackiert
- Dämpfungskissen aus CrNi-Stahldraht
- Befestigungsrondele aus AL-Legierung
- Resonanzfrequenz, vertikal: 7 - 9 Hz
- Masse: 0,2 - 0,25 kg je nach Typ
- elastische Grenzbelastung:
2,0 g vertikal 0,5 g horizontal

Typ	Lastbereich
FR-E-79-1-11 A	6 - 11 daN
FR-E-79-1-14 A	8 - 14 daN
FR-E-79-1-20 A	12 - 20 daN
FR-E-79-1-30 A	18 - 30 daN
FR-E-79-1-45 A	24 - 45 daN
FR-E-79-1-75 A	40 - 75 daN