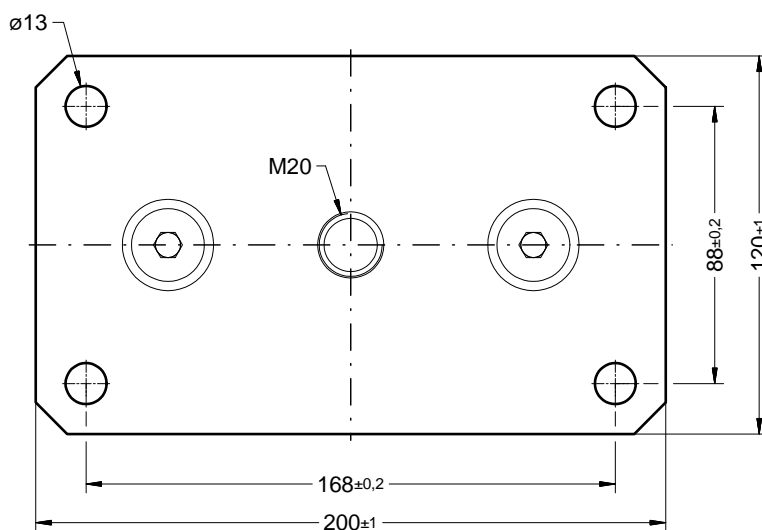
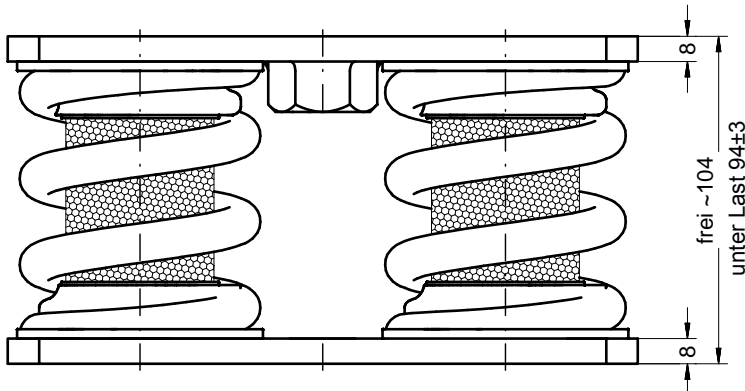
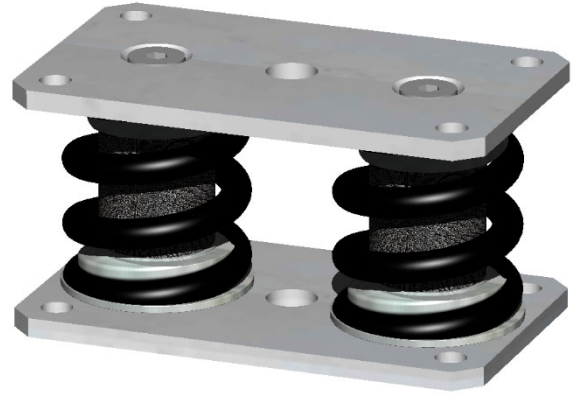


# Federisolator FR-E2-79-( )



## Anwendungsbereich

- Elastische Lagerung von rotierenden Maschinen mit Drehzahlen  $> 800 \text{ min}^{-1}$
- z.B. Ventilatoren, Motoren, Gebläse, Pumpen, Klimageräte, Prüfstände, Kompressoren



## Beschreibung

- Deck und Grundplatte aus Stahlblech, verzinkt
- Federn aus Federstahldraht lackiert
- Dämpfungskissen aus CrNi-Stahldraht
- Befestigungsrondele aus AL-Legierung
- Resonanzfrequenz , vertikal: 7 - 9 Hz
- Masse: 4,5 - 5,7 kg je nach Typ
- elastische Grenzbelastung:  
4 g vertikal      0,5 g horizontal

Typ	Lastbereich
FR-E2-79- 180	80 - 180 daN
FR-E2-79- 260	120 - 260 daN
FR-E2-79- 380	220 - 380 daN
FR-E2-79- 540	340 - 540 daN
FR-E2-79- 800	500 - 800 daN
FR-E2-79-1100	700 - 1100 daN