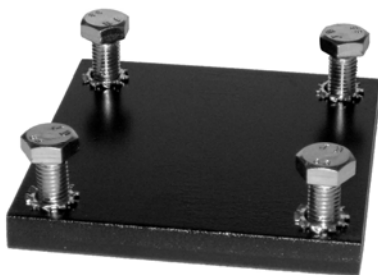
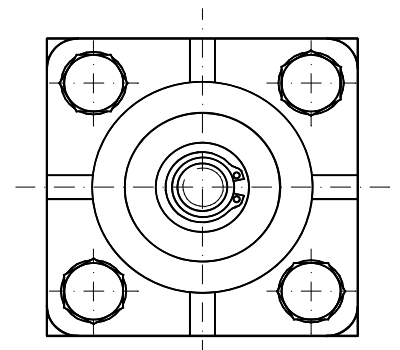
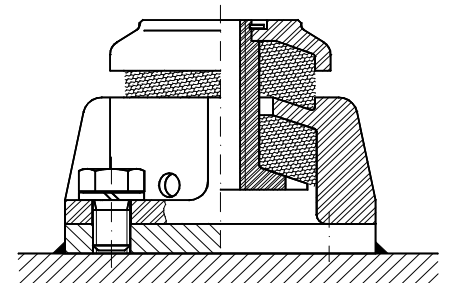
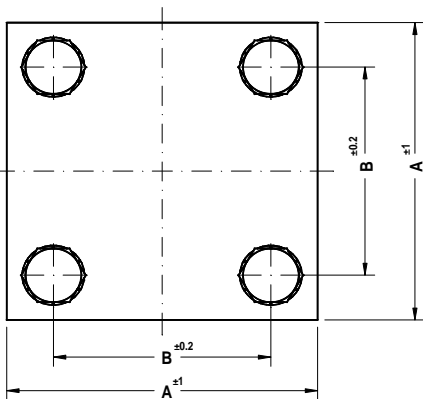
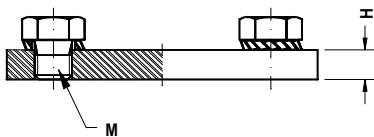


Zubehör für all-metal-Dämpfer **GDZ**



Anschweißplatte

- Zur einfachen und schnellen Fixierung der Druck-Zug-Elemente



- Stahlplatte [roh oder KTL beschichtet]
- komplett mit Schrauben und Federringen

Typ	Abmaße [mm]				Geeignet für all-metal-Dämpfer	
	A	B	H	M		
ASP-250-1	80	64	8	M8	GDZ - 60	GDZ -250
					GDZ-T- 60	GDZ-T- 250
ASP-900-1	100	70	10	M12	GDZ -900	GDZ-D- 900
ASP-1500-1	130	100	12	M12	GDZ -1500	GDZ-D-1500

Typ	Abmaße [mm]				Geeignet für all-metal-Dämpfer	
	A	B	H	M		
ASP-2500-1	200	152	12	M16	GDZ-2500	GDZ-D-2500
ASP-7000-1	220	170	12	M16	GDZ-7000	GDZ-D-7000