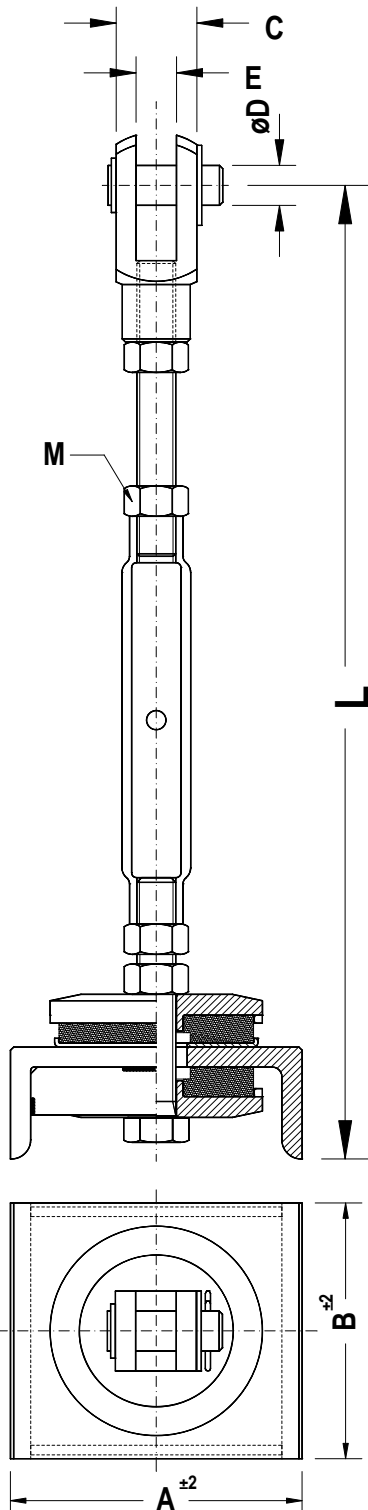


Abspannelement GAB-[]-5



Anwendungsbereich

- Elastische Lagerung von Rohrleitungen als Stabilisator zur Aufnahme der Wärmedehnung



Beschreibung

- U-Profil zum Anschweißen, KTL-beschichtet
- Kissensitze aus Stahl, KTL-beschichtet
- Scheiben und Schrauben aus Stahl, galvanisch verzinkt
- Spannschlossmutter mit R / L-Gewinde verz.
- Dämpfungskissen aus CrNi-Stahl Draht
- Resonanzfrequenz: 15 - 20 Hz

Typ	Abmaße [mm]							Masse [kg]
	A	B	C	ØD	E	M	L	
GAB-2500-5	180	160	50	25	25	M24	~800	~12
GAB-5000-5	220	220	50	25	25	M24	~800	~20

Typ	Stat. Belastung [daN]	Max. dyn. Belastung [daN]
GAB-2500-5	750 - 2500	5000
GAB-5000-5	1000 - 5000	10000