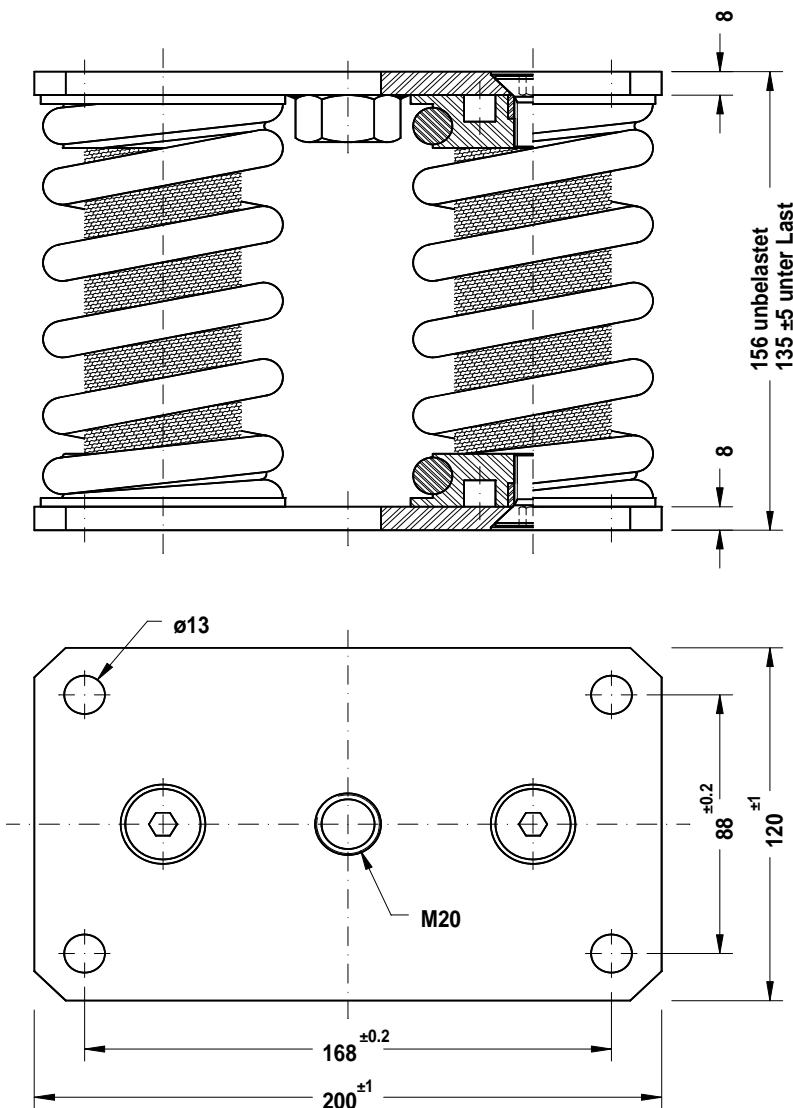


Federisolator FR-E2-34



Anwendungsbereich

- Elastische Lagerung von rotierenden Maschinen mit Drehzahlen $> 400 \text{ min}^{-1}$ wie Ventilatoren, Motoren, Gebläsen, Pumpen, Klimageräten, Prüfständen, Kompressoren, Waagen, Messeinrichtungen usw.



Beschreibung

- Deck und Grundplatte aus Stahlblech verzinkt
- Federn aus Federstahldraht lackiert
- Dämpfungskissen aus CrNi-Stahldraht
- Befestigungsrondelle aus AL-Legierung
- Resonanzfrequenz , vertikal: 3 - 4 Hz
- Masse: 4,6 - 6,5 kg je nach Typ
- elastische Grenzbelastung:
1,5 g vertikal 0,5 g horizontal

Typ	Lastbereich
FR-E2-34-200	140 - 200 daN
FR-E2-34-260	180 - 260 daN
FR-E2-34-320	220 - 320 daN
FR-E2-34-460	320 - 460 daN
FR-E2-34-620	440 - 620 daN
FR-E2-34-820	600 - 820 daN