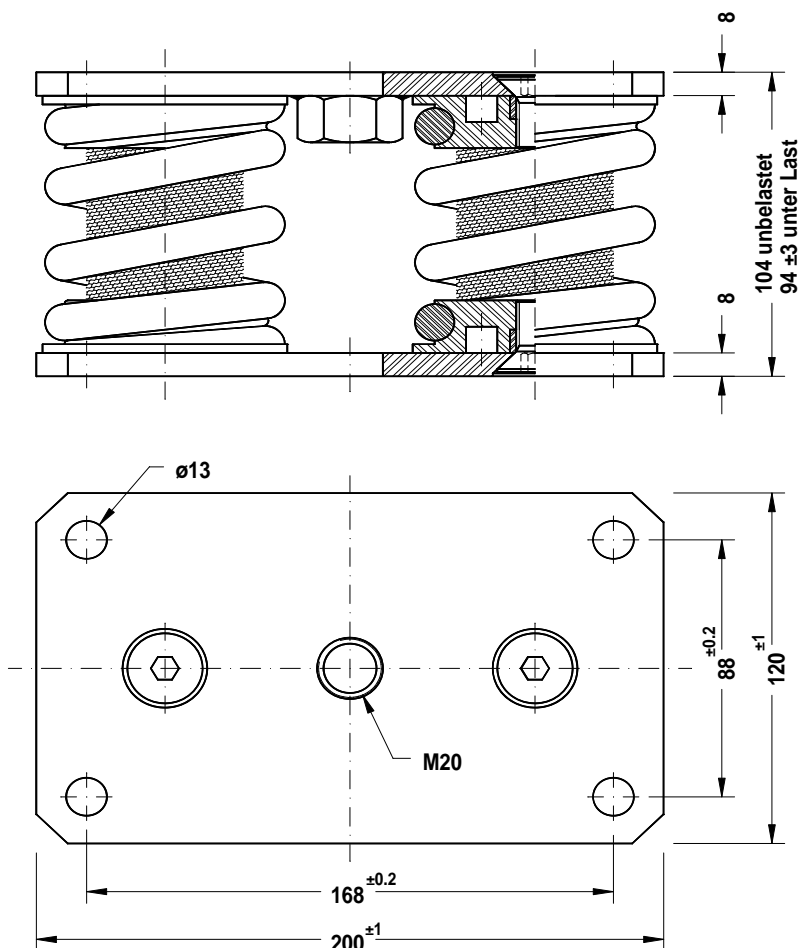
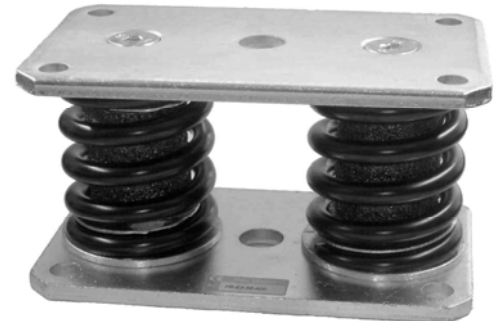


Federisolator FR-E2-56



Anwendungsbereich

- Elastische Lagerung von rotierenden Maschinen mit Drehzahlen $> 600 \text{ min}^{-1}$ wie Ventilatoren, Motoren, Gebläsen, Pumpen, Klimageräten, Prüfständen, Kompressoren, Waagen, Meßeinrichtungen usw.



Beschreibung

- Deck und Grundplatte aus Stahlblech verzinkt
- Federn aus Federstahldraht lackiert
- Dämpfungskissen aus CrNi-Stahldraht
- Befestigungsrondelle aus AL-Legierung
- Resonanzfrequenz , vertikal: 5 - 6 Hz
- Masse: 4,1 - 5,3 kg je nach Typ
- elastische Grenzbelastung:
2 g vertikal 0,5 g horizontal

Typ	Lastbereich
FR-E2-56-100	60 - 100 daN
FR-E2-56-160	100 - 160 daN
FR-E2-56-260	160 - 260 daN
FR-E2-56-400	260 - 400 daN
FR-E2-56-600	400 - 600 daN
FR-E2-56-800	600 - 800 daN