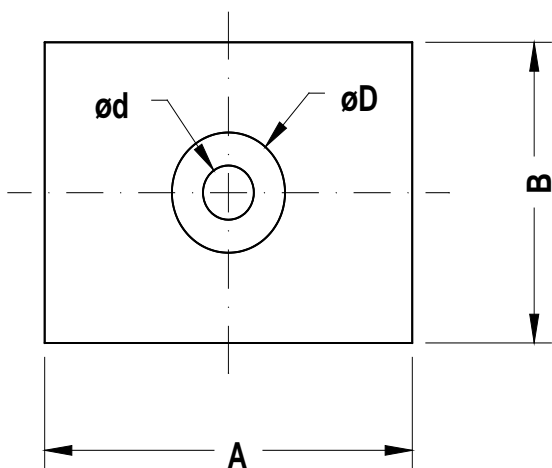
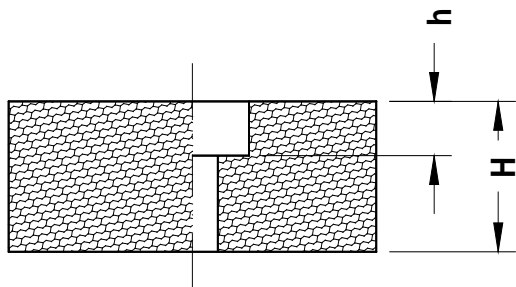


# all-metal-Kissen der Reihe GKR



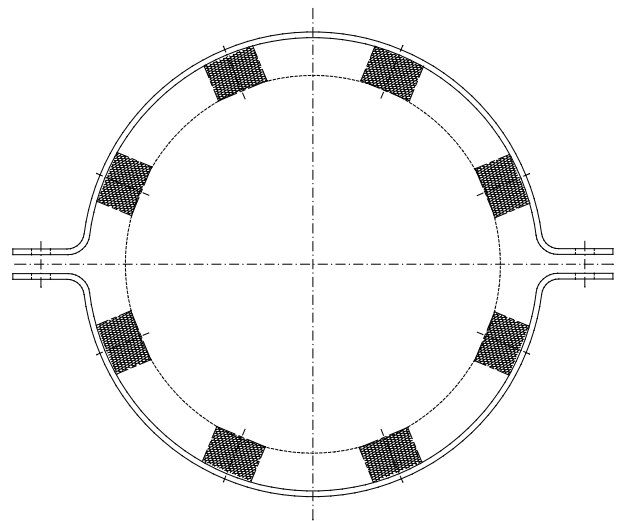
## Anwendungsbereich

- elastische Lagerung von Getrieben, Pumpen Ventilatoren usw.
- zur elastischen Durchführung von Abgasrohren
- als Konstruktionselement zur Entkopplung vibrierender Strukturen
- zur Auskleidung von Rohrschellen



## Beschreibung

- Hohe statische Lastaufnahme
- Hohe dynamische Überlastung
- Lange Lebensdauer
- **Werkstoff: CrNi-Stahl Draht**



Anwendungsbeispiel

Typ	Abmaße [ mm ]						Stat. Belastung [ daN ]
	Ø D	Ø d	A	B	H	h	
GKR- 80 -1	11,0	6,4	29,9	29,9	19,0	8,5	10 - 80
GKR- 300 -1	20,0	9,0	53,0	49,0	25,0	9,0	30 - 300
GKR- 500 -1			65,0	50,0			30 - 500