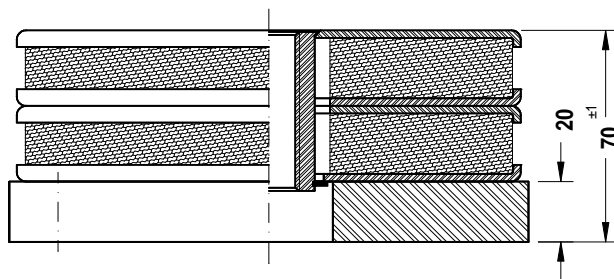
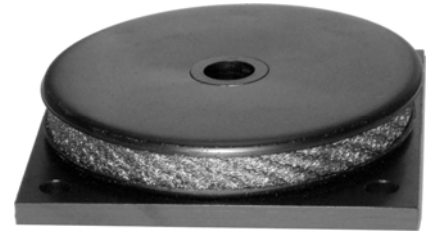


all-metal-Dämpfer der Reihe GMF-[]-4

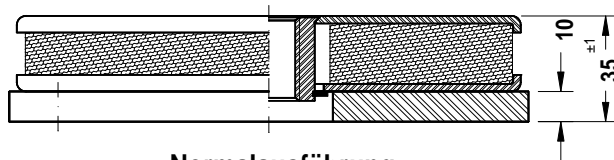


Anwendungsbereich

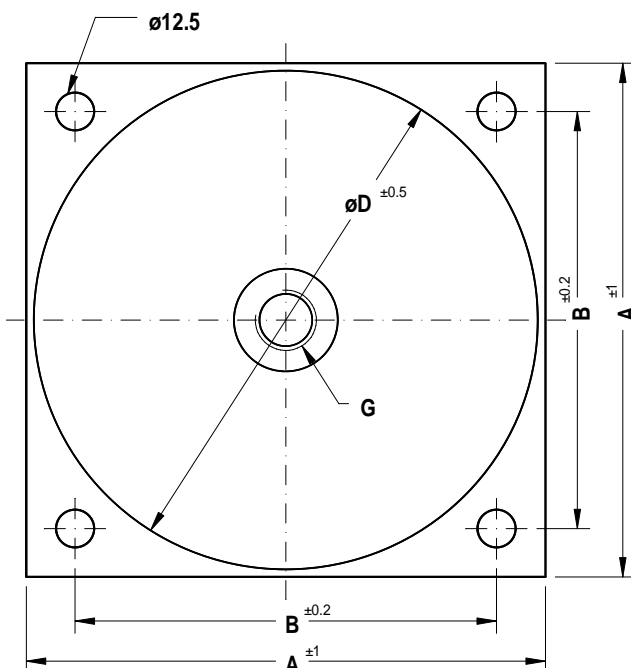
- Elastische Lagerung von Werkzeugmaschinen wie Drehmaschinen, Fräsmaschinen, Stanzen Bearbeitungszentren, Pressen usw.



Ausführung [D]



Normalausführung



Beschreibung

- Maschinenfuß mit niedriger Bauhöhe
- Hohe statische Lastaufnahme
- Hohe dynamische Überlastung
- Lange Lebensdauer
- Kissensitze und Bodenbefestigung aus Stahl, KTL beschichtet
- Dämpfungskissen CrNi-Stahldraht

Typ	Abmaße [mm]				Gewichte [kg]
	$\varnothing D$	G	A	B	
GMF - 3500-4	125	M16	140	114	~2,5
GMF-D- 3500-4					~5,0
GMF - 7000-4	165	M20	170	138	~3,7
GMF-D- 7000-4					~7,5
GMF- 10000-4					~3,8
GMF-D-10000-4					~7,7

Typ	Lastbereich [daN]		Frequenz [Hz]
	statisch	dynamisch	
GMF - 3500-4	500-3500	12500	15-20
GMF-D- 3500-4			13-18
GMF - 7000-4	1500-7000	22500	15-20
GMF-D- 7000-4			13-18
GMF- 10000-4	1500-10000	33500	23-28
GMF-D-10000-4			18-23