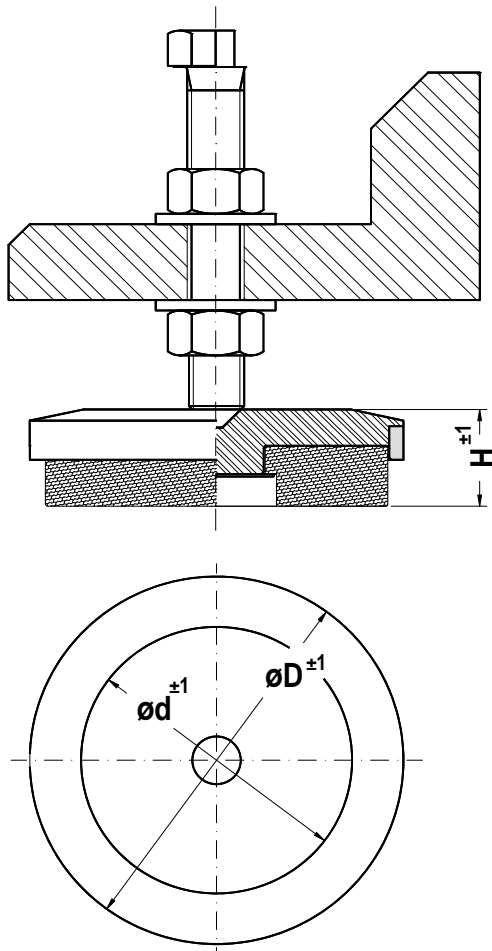
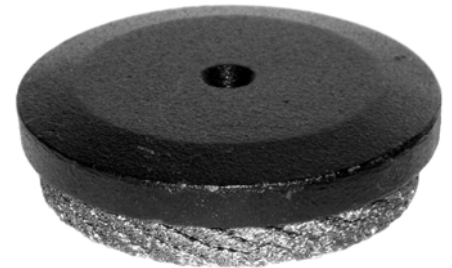


all-metal-Dämpfer Maschinenfüße der Reihe GMF



Anwendungsbereich

- Elastische Lagerung von Werkzeugmaschinen wie Drehmaschinen, Fräsmaschinen, Stanzen Bearbeitungszentren, Pressen usw.



Beschreibung

- Maschinenfuß mit niedriger Bauhöhe
- Hohe statische Lastaufnahme
- Hohe dynamische Überlastung
- Lange Lebensdauer
- Kissensitz aus Stahlguss, KTL-beschichtet
- Dämpfungskissen CrNi-Stahldraht

Zubehör

(nicht im Lieferumfang enthalten)

- Safety-Walk-Platte ARS
- Bodenbefestigung BBF
- Höhenverstellerschrauben Muttern und Scheiben

Typ	Abmaße [mm]			Lastbereich [daN]	Frequenz [Hz]
	ø D	ø d	H		
GMF- 250 -1	70	35	21	30 - 250	25 - 30
GMF- 250 -2			25		
GMF- 250 -3			21		
GMF- 900 -1	80	45	31	50 - 900	15 - 20
GMF- 3000 -1			20		
GMF- 3000 -2	131	95	24	200 -3000	25 - 30
GMF- 3500 -1					35
GMF- 3500 -2					15 - 20
GMF- 7000 -1	168	76	45	500 -3500	25 - 30
GMF- 8000 -1			34		15 - 20
				1500 -7000	20 - 25