

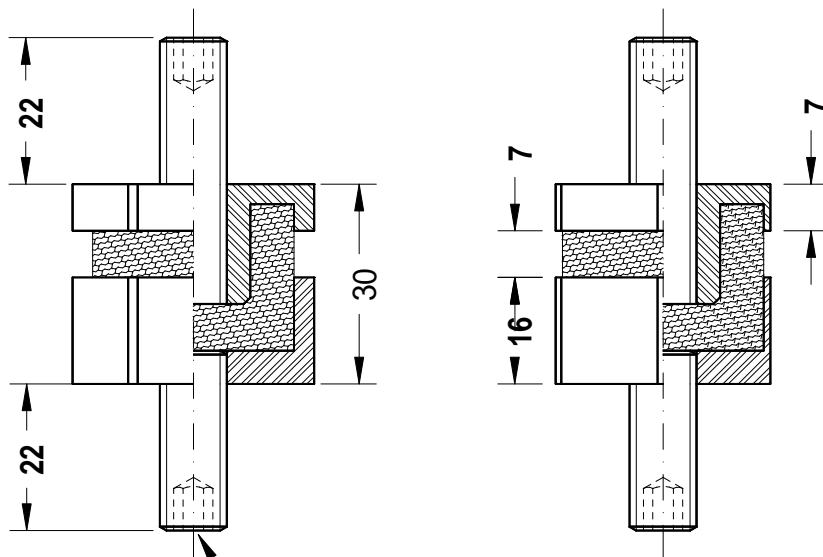
# all-metal-Dämpfer GMP-30-3 GS10



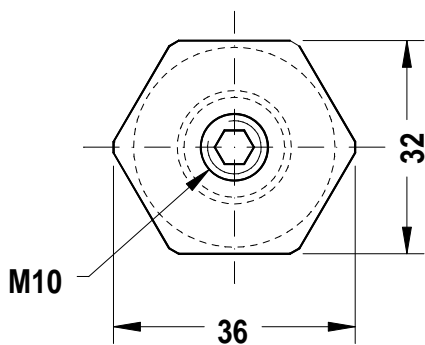
## Anwendungsbereich

Elastische Lagerung von

- kleinen Aggregaten, Motoren, Pumpen, Ventilatoren, Waagen, Laborgeräten...



Stifte mit  
Loctite gesichert



## Beschreibung

- Maschinenpuffer mit Gewindestiften DIN 913
- Kissensitze aus Stahl, galv.verzinkt, blau chromatiert
- Dämpfungskissen CrNi-Stahldraht
- Eigenfrequenz: 15 - 20 Hz
- statische Belastung: 5 - 30 daN
- Gewicht: ca. 120 g