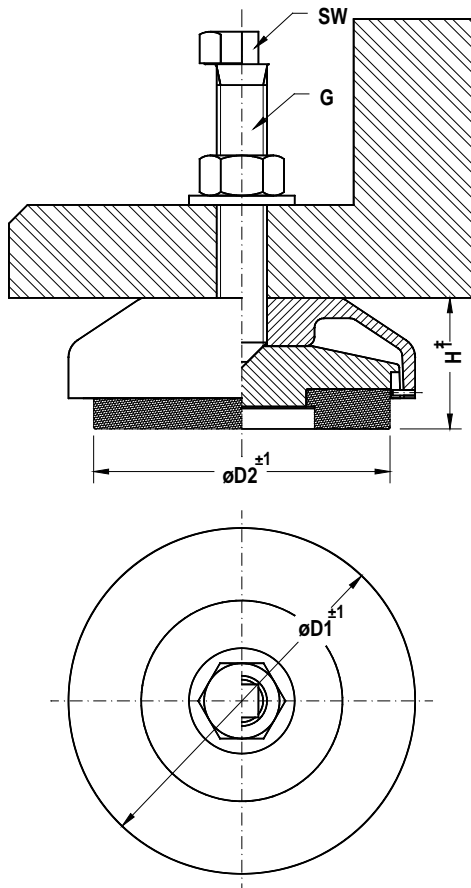


all-metal-Dämpfer Stellfüße der Reihe GST



Anwendungsbereich

- Elastische Lagerung von Werkzeugmaschinen wie Drehmaschinen, Fräsmaschinen, Stanzen Bearbeitungszentren, Pressen usw.



Beschreibung

- Stellfuß mit integrierter Höhenverstellung
- Hohe statische Lastaufnahme
- Hohe dynamische Überlastung
- Lange Lebensdauer
- Kissensitz und Glocke aus Stahlguss, KTL-beschichtet
- Dämpfungskissen CrNi-Stahldraht

Zubehör

(nicht im Lieferumfang enthalten)

- Safety-Walk-Platte ARS
- Bodenbefestigung BBF

Typ	Abmaße [mm]					Lastbereich [daN]	Frequenz [Hz]
	$\varnothing D1$	$\varnothing D2$	G	H	SW		
GST- 250 -1	84	60	M12	31	9	30 - 250	25 - 30
GST- 250 -2				35			
GST- 250 -3				31			
GST- 900 -1	92	72	M16	46	10	50 - 900	15 - 20
GST- 3000 -1				35			
GST- 3000 -2	147	121	M20	44	12	500 -3500	25 - 30
GST- 3500 -1				55			
GST- 3500 -2				60			
GST- 6000 -1	186	159	M27	60	41	1500 -6000	20 - 25
GST- 6000 -2				71			
GST- 8000 -1				71			

Höhenverstellungsschrauben wahlweise mit Vierkant- oder Sechskantkopf erhältlich.

Gewinde M27 ausschließlich mit Sechskantkopf.