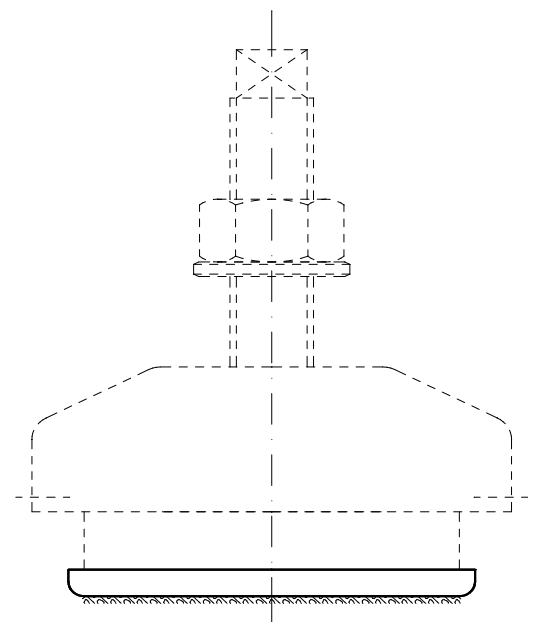
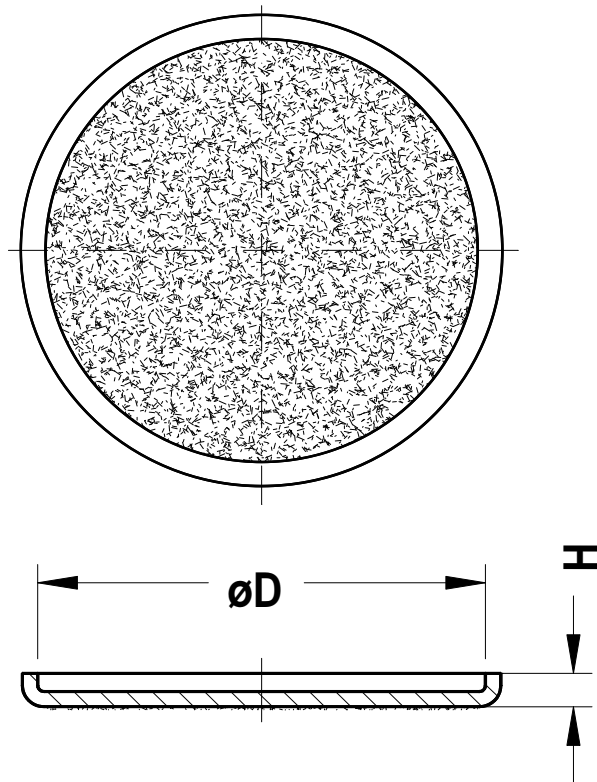
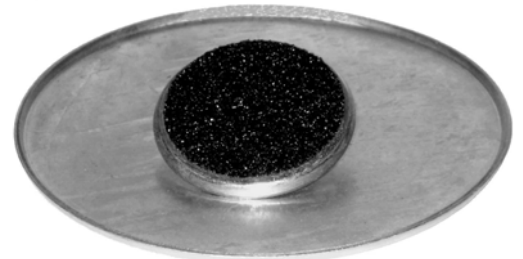


Zubehör für all-metal-Dämpfer **GMF GST**



Safety-Walk-Platte [ARS]

- Zur Erhöhung des Reibungswiderstandes zwischen Industrieboden und all-metal-Dämpfern



- Kissensitz, KTL beschichtet

Safety-Walk-Belag nach DIN 51130
Bewertungsgruppe R13

Typ	Abmaße [mm]		Geignet für all-metal-Dämpfer	
	$\varnothing D$	H		
ARS-250	61	7	GST-250	GMF-250
ARS-3000	73		GST-900	GMF-900
ARS-3500	121		GST-3000	GMF-3000
ARS-8000	160		GST-3500	GMF-3500
			GST-6000	GMF-7000
			GST-8000	GMF-8000