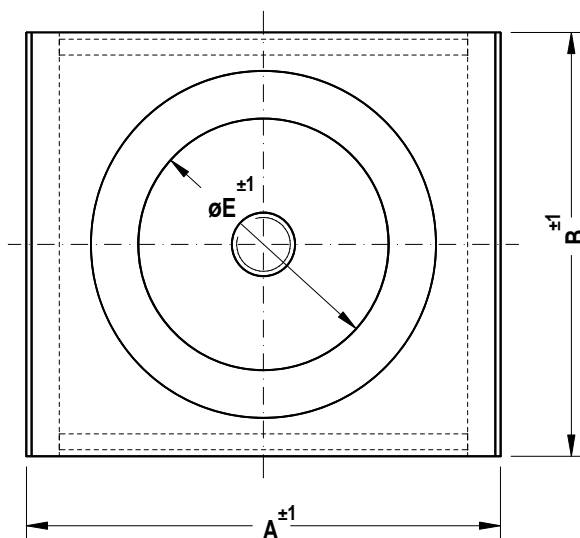
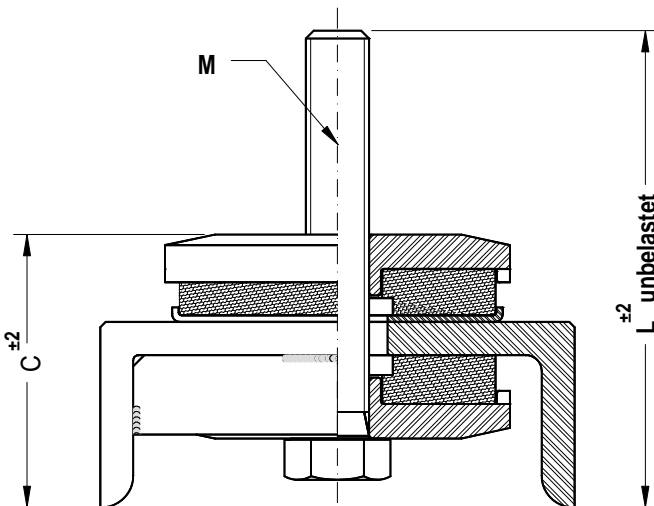


all-metal-Dämpfer der Reihe GDZ-[]-5-1



Anwendungsbereich

- Elastische Lagerung von Motoren, Pumpen, Generatoren, Abgasrohrleitungen



Beschreibung

- Dämpfer für Druck- und Zugbelastung
- U-Profil zum Anschweißen, KTL-beschichtet
- Kissensitze aus Stahl, KTL-beschichtet
- Schraube aus Stahl, galvanisch verzinkt
- Dämpfungskissen aus CrNi-Stahldraht
- Resonanzfrequenz, vertikal: 15 - 20 Hz

Typ	Abmaße [mm]					
	A	B	C	Ø E	M	L
GDZ-2500-5-1	180	160	103	95	M24	225
GDZ-5000-5-1	220	220	123	158		230
GDZ-8000-5-1						

Typ	Lastbereich [daN] Druck - Zug		Masse [kg]
	statisch	max. dyn.	
GDZ-2500-5-1	750-2500	5000	~ 8,3
GDZ-5000-5-1	1000-5000	10000	~ 16,0
GDZ-8000-5-1	1000-8000	16000	