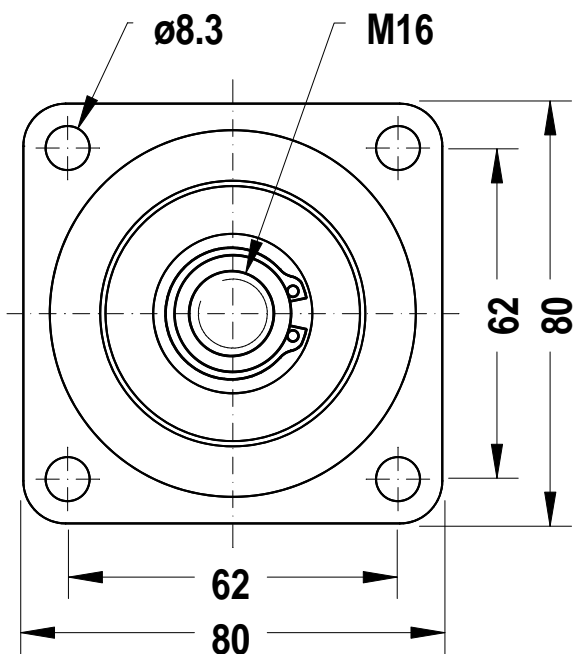
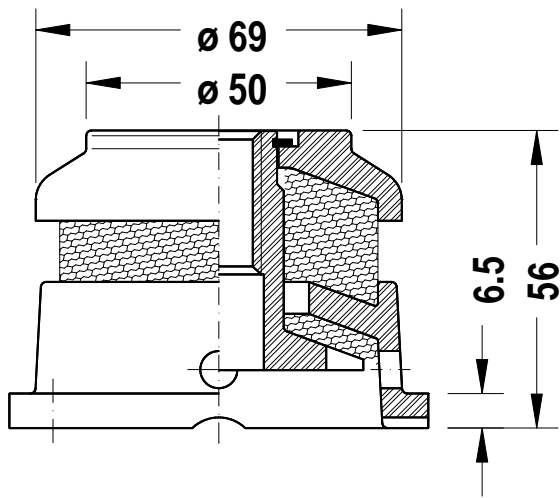


# all-metal-Dämpfer GDZ-700-1



## Anwendungsbereich

- Elastische Lagerung von Motoren, Pumpen, Generatoren, Abgasrohrleitungen



## Beschreibung

- Deckel- und Gehäuse aus Rotguss
- Achse aus Stahl, KTL-beschichtet
- Dämpfungskissen aus CrNi-Stahldraht
- Resonanzfrequenz: 15 - 20 Hz
- Hohe statische- und dynamische Lastaufnahme
- Stabile Ausführung
- Lange Lebensdauer
- Masse: ca. 1 kg

Stat. Belastung [ daN ]	Max. dyn. Belastung [ daN ]	
	Druck	Zug
50 - 700	3000	3000