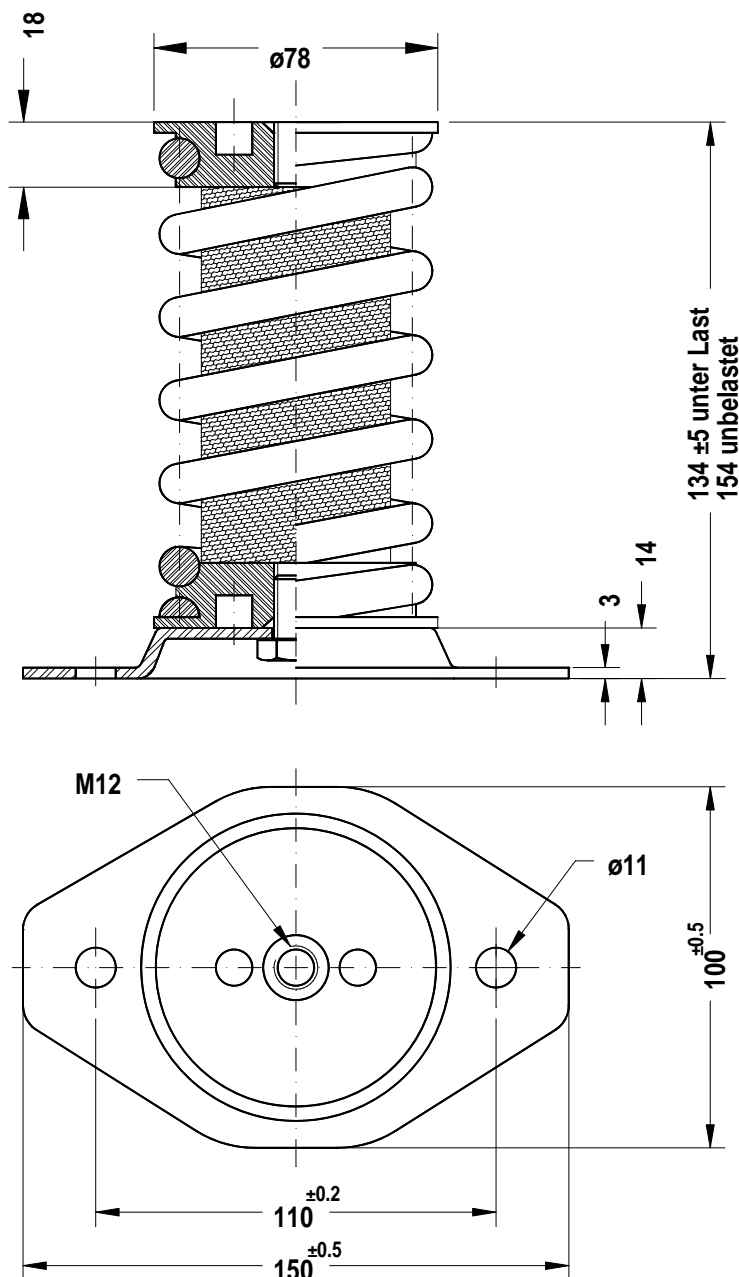


# Federisolator FR-E-34-[ ]-A



## Anwendungsbereich

- Elastische Lagerung von rotierenden Maschinen mit Drehzahlen  $> 400 \text{ min}^{-1}$  wie Ventilatoren, Motoren, Gebläsen, Pumpen, Klimageräten, Prüfständen, Kompressoren, Waagen, Messeinrichtungen usw.



## Beschreibung

- Bodenbefestigung aus Stahlblech, verz.
- Feder aus Federstahldraht lackiert
- Dämpfungskissen aus CrNi-Stahldraht
- Befestigungsrondelle aus AL-Legierung
- Resonanzfrequenz, vertikal: 3 - 4 Hz
- Masse: 1,1 - 2,0 kg je nach Typ
- elastische Grenzbelastung:  
1,5 g vertikal      0,5 g horizontal

Typ	Lastbereich
FR-E-34-100-A	70 - 100 daN
FR-E-34-130-A	90 - 130 daN
FR-E-34-160-A	110 - 160 daN
FR-E-34-230-A	160 - 230 daN
FR-E-34-310-A	220 - 310 daN
FR-E-34-410-A	300 - 410 daN