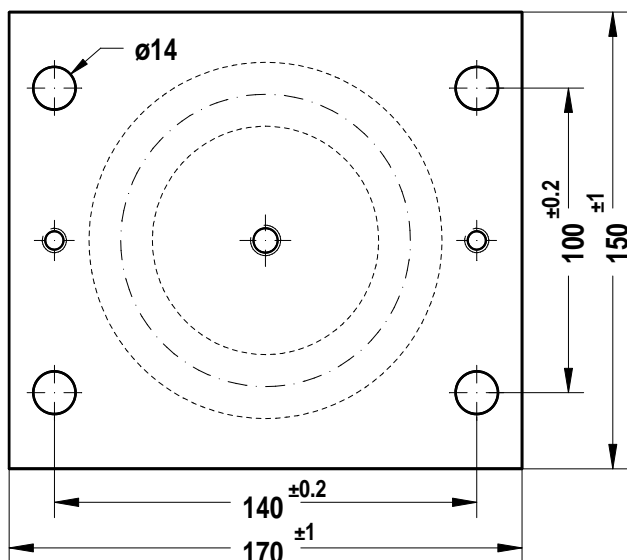
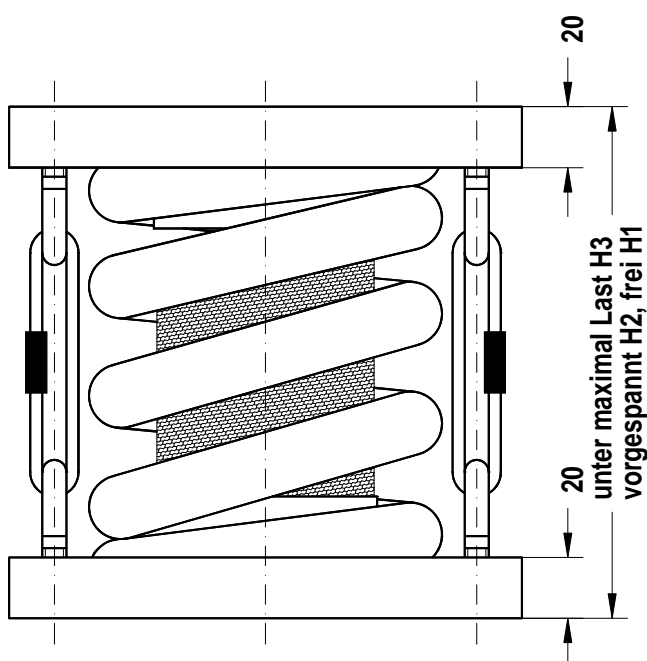


Federisolator FR-E-35/46-2000



Anwendungsbereich

- Elastische Lagerung von rotierenden Maschinen mit Drehzahlen $> 500 \text{ min}^{-1}$ wie Ventilatoren, Motoren, Gebläsen, Pumpen, Klimageräten, Prüfständen, Kompressoren, Waagen, Messeinrichtungen usw.



Beschreibung

- Grund- und Deckplatten aus Stahlblech KTL-beschichtet
- Feder aus Federstahldraht lackiert
- Dämpfungskissen aus CrNi-Stahldraht
- Befestigungsrondele aus Stahl, KTL-beschichtet
- Resonanzfrequenz vertikal:

FR-E-35-2000	3-5 Hz
FR-E-46-2000	4-6 Hz
- Masse: ca. 13 - 14 kg je nach Typ

Typ	Lastbereich
FR-E-35-2000	1000-2000 daN
FR-E-46-2000	

Typ	Abmaße [mm]		
	H1	H2	H3
FR-E-35-2000	173	168	143
FR-E-46-2000	143	138	128