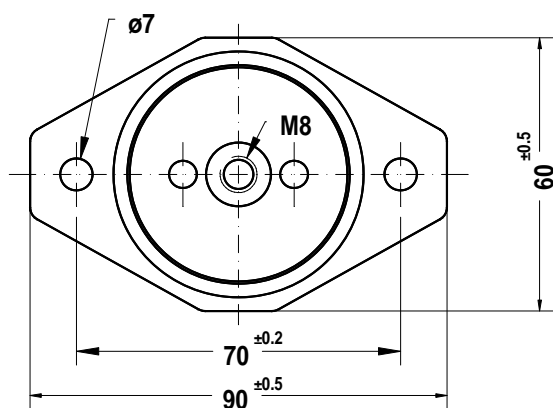
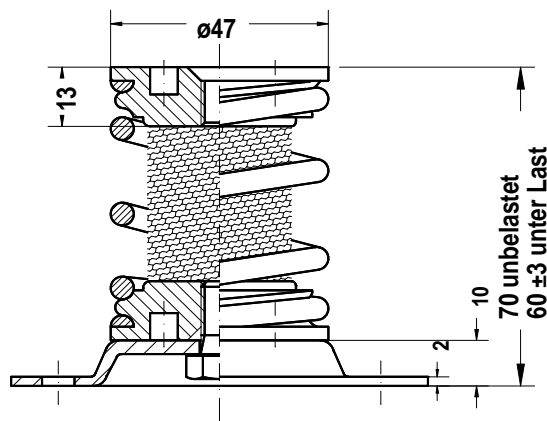


# Federisolator FR-E-56-1-[ ]-A



## Anwendungsbereich

- Elastische Lagerung von rotierenden Maschinen mit Drehzahlen  $> 600 \text{ min}^{-1}$  wie Ventilatoren, Motoren, Gebläsen, Pumpen, Klimageräten, Prüfständen, Kompressoren, Waagen, Messeinrichtungen usw.



## Beschreibung

- Bodenbefestigung aus Stahlblech, verz.
- Feder aus Federstahldraht lackiert
- Dämpfungskissen aus CrNi-Stahldraht
- Befestigungsrondelle aus AL-Legierung
- Resonanzfrequenz, vertikal: 5 - 6 Hz
- Masse: 0,2 - 0,25 kg je nach Typ
- elastische Grenzbelastung:  
2,0 g vertikal      0,5 g horizontal

Typ	Lastbereich
FR-E-56-1- 7 A	5 - 7 daN
FR-E-56-1-10 A	7 - 10 daN
FR-E-56-1-15 A	10 - 15 daN
FR-E-56-1-20 A	15 - 20 daN
FR-E-56-1-30 A	20 - 30 daN
FR-E-56-1-50 A	30 - 50 daN