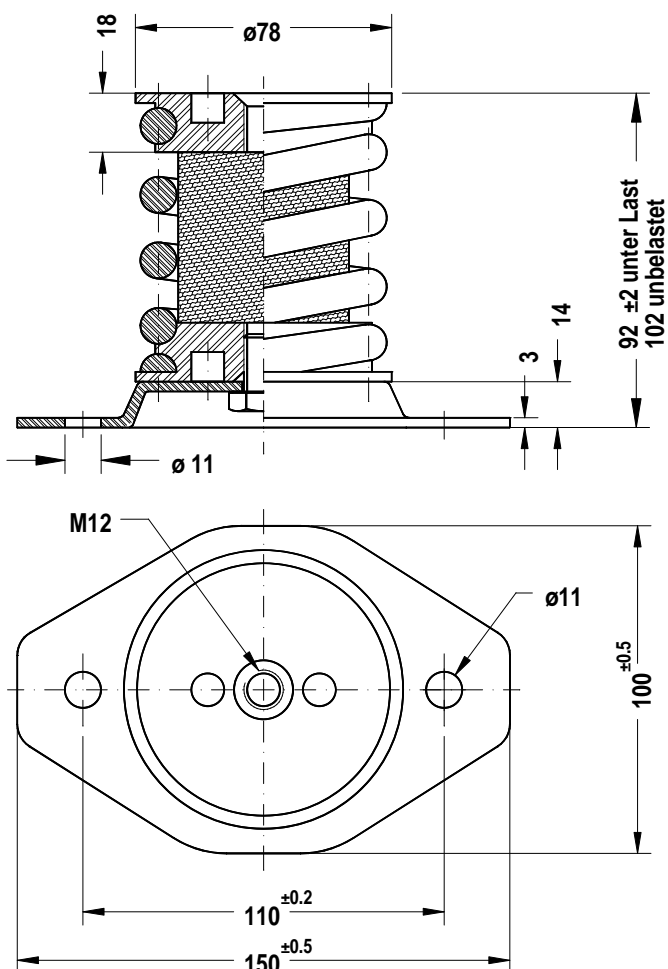


Federisolator FR-E-79-[]-A



Anwendungsbereich

- Elastische Lagerung von rotierenden Maschinen mit Drehzahlen $> 800 \text{ min}^{-1}$ wie Ventilatoren, Motoren, Gebläsen, Pumpen, Klimageräten, Prüfständen, Kompressoren, Waagen, Meßeinrichtungen usw.



Beschreibung

- Bodenbefestigung aus Stahlblech, verz.
- Feder aus Federstahldraht lackiert
- Dämpfungskissen aus CrNi-Stahldraht
- Befestigungsrondelle aus AL-Legierung
- Resonanzfrequenz, vertikal: 7 - 9 Hz
- Masse: 1,1 - 1,7 kg je nach Typ
- elastische Grenzbelastung:
4,0 g vertikal 0,5 g horizontal

Typ	Lastbereich
FR-E-79- 90-A	40 - 90 daN
FR-E-79-130-A	60 - 130 daN
FR-E-79-190-A	110 - 190 daN
FR-E-79-270-A	170 - 270 daN
FR-E-79-400-A	250 - 400 daN
FR-E-79-550-A	350 - 550 daN