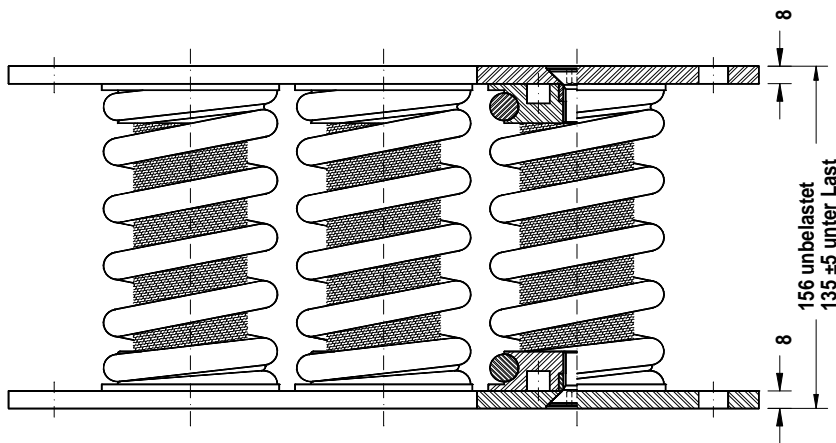


Federisolator FR-E3-34-[]-B



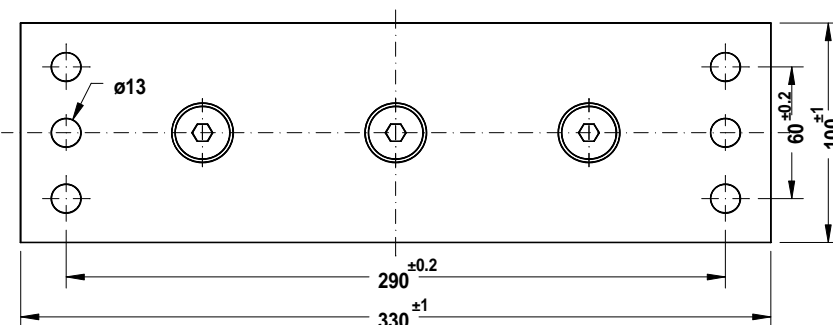
Anwendungsbereich

- Elastische Lagerung von rotierenden Maschinen mit Drehzahlen $> 400 \text{ min}^{-1}$ wie Ventilatoren, Motoren, Gebläsen, Pumpen, Klimageräten, Prüfständen, Kompressoren, Waagen, Messeinrichtungen usw.



Beschreibung

- Deck und Grundplatte aus Stahlblech KTL-beschichtet
- Federn aus Federstahldraht lackiert
- Dämpfungskissen aus CrNi-Stahldraht
- Befestigungsrondelle aus AL-Legierung
- Resonanzfrequenz , vertikal: 3 - 4 Hz
- Masse: 6,5 - 9 kg je nach Typ
- elastische Grenzbelastung:
1,5 g vertikal 0,5 g horizontal



Typ	Lastbereich
FR-E3-34- 300-B	210 - 300 daN
FR-E3-34- 390-B	270 - 390 daN
FR-E3-34- 480-B	330 - 480 daN
FR-E3-34- 690-B	480 - 690 daN
FR-E3-34- 930-B	660 - 930 daN
FR-E3-34-1230-B	900 - 1230 daN