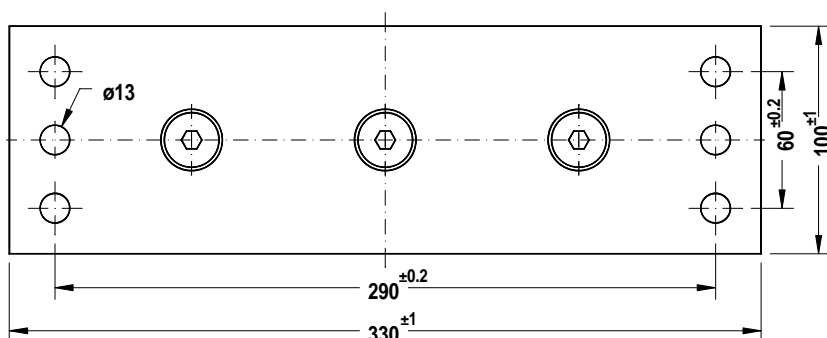
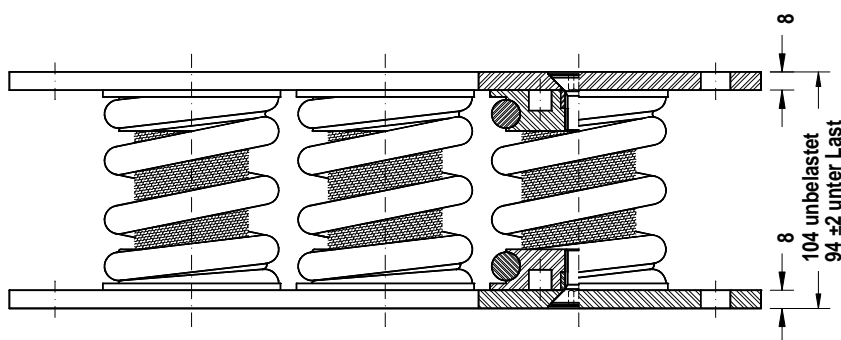


Federisolator FR-E3-79-[]-B



Anwendungsbereich

- Elastische Lagerung von rotierenden Maschinen mit Drehzahlen $> 800 \text{ min}^{-1}$ wie Ventilatoren, Motoren, Gebläsen, Pumpen, Klimageräten, Prüfständen, Kompressoren, Waagen, Meßeinrichtungen usw.



Beschreibung

- Deck und Grundplatte aus Stahlblech KTL-beschichtet
- Federn aus Federstahldraht lackiert
- Dämpfungskissen aus CrNi-Stahldraht
- Befestigungsrondelle aus AL-Legierung
- Resonanzfrequenz , vertikal: 7 - 9 Hz
- Masse: 6,6 - 8,4 kg je nach Typ
- elastische Grenzbelastung:
4 g vertikal 0,5 g horizontal

Typ	Lastbereich
FR-E3-79- 270-B	120- 270 daN
FR-E3-79- 390-B	180- 390 daN
FR-E3-79- 570-B	330- 570 daN
FR-E3-79- 810-B	510- 810 daN
FR-E3-79-1200-B	750-1200 daN
FR-E3-79-1650-B	1050-1650 daN