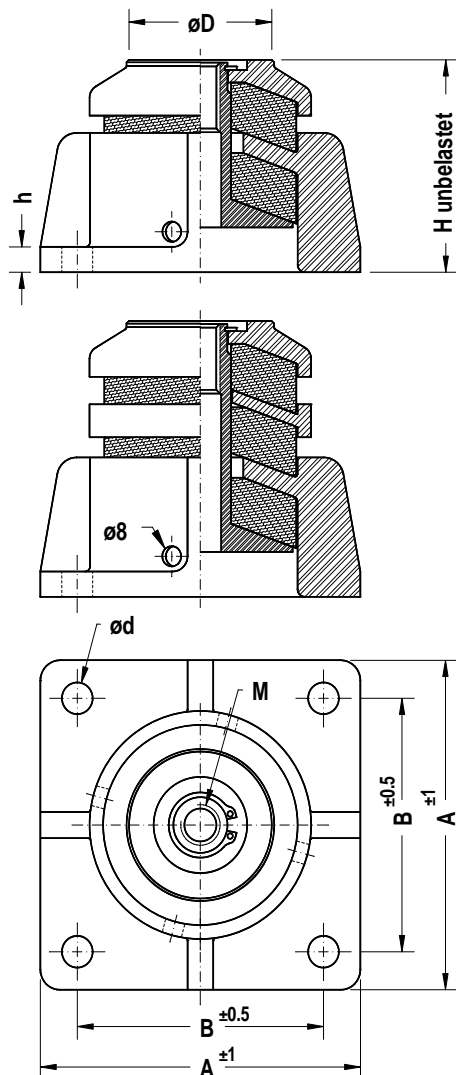


all-metal-Dämpfer der Reihe GDZ-[]



Anwendungsbereich

- Elastische Lagerung von Motoren, Pumpen, Generatoren, Abgasrohrleitungen



Normalausführung



Ausführung " D "

Beschreibung

- Dämpfer für Druck- und Zugbelastung
- Deckel, Achse aus Stahl
Gehäuse aus Stahlguss
Alle Stahlteile KTL-beschichtet
- Sicherungsring DIN 471
- Dämpfungskissen aus CrNi-Stahl Draht
- Hohe statische und dynamische Lastaufnahme
- Stabile Ausführung
- Lange Lebensdauer

Typ	Abmaße [mm]							Lastbereich [daN] Druck - Zug		Frequenz [Hz]	Gewichte [kg]
	A	B	$\varnothing D$	$\varnothing d$	H	h	M	statisch	dynamisch		
GDZ- 60-1	80	64	35	8,2	50	6	M12	5 - 60	200	15 - 20	0,7
GDZ-250-1					50 - 250			500			
GDZ-T- 60-1					75			5 - 60	200	8 - 10	0,8
GDZ-T-250-1					50 - 250			500			
GDZ- 900-1	100	70	52	12,5	71	8	M16	50 - 900	3500	15 - 20	1,4
GDZ-D-900-1					94					11 - 15	1,7
GDZ- 1500-1					84					15 - 20	3,1
GDZ-D-1500-1	130	100	58	109	10		250 - 1500		11 - 15	3,7	