

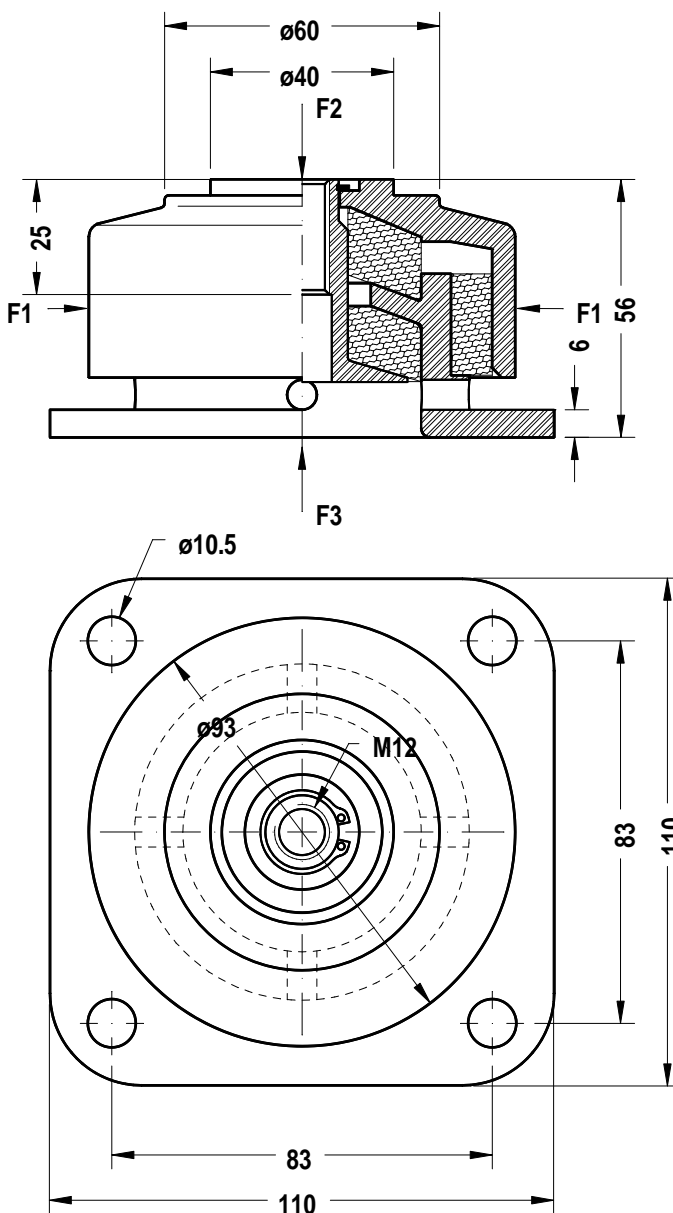
# all-metal-Dämpfer GDZ-60 / 250- [4]



## Anwendungsbereich

Elastische Lagerung von

- drehenden Maschinen, Motoren, Pumpen
- Zentrifugen
- Abgasrohrleitungen, Heizkesseln
- Bahnanwendungen



## Beschreibung

- Dämpfer für Druck- und Zugbelastung
- Hohe Aufnahme von seitlichen Kräften
- Haube, Gehäuse und Achse aus Stahl KTL-beschichtet
- Dämpfungskissen aus CrNi-Stahldraht
- Resonanzfrequenz: 18 - 25 Hz
- Hohe statische und dynamische Lastaufnahme
- Stabile Ausführung
- Lange Lebensdauer
- Masse: ca. 1,7 kg

Typ	Zul. statische Last (daN)		
-----	---------------------------	--	--

	F1	F2	F3
GDZ-60 -4	250	5- 60	60
GDZ-250-4		50-250	250

Typ	zul. dynamische Last (daN)		
-----	----------------------------	--	--

	F1	F2	F3
GDZ-60 -4	1250	200	200
GDZ-250-4		500	500