

all-metal-Dämpfer der Reihe GDZ-[]



Anwendungsbereich

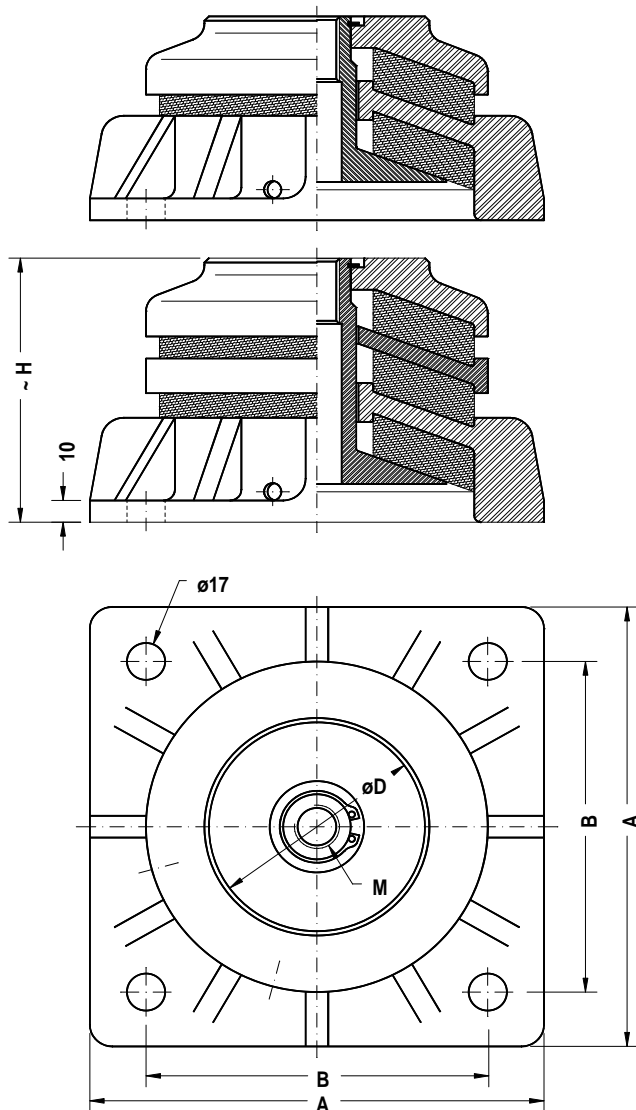
- Elastische Lagerung von Motoren, Pumpen, Generatoren, Abgasrohrleitungen



Normalausführung



Ausführung " D "



Beschreibung

- Dämpfer für Druck- und Zugbelastung
- Deckel und Mittelsitze aus Stahl, Gehäuse aus Stahlguss KTL-beschichtet
- Achse aus Stahl, KTL-beschichtet
- Sicherungsring DIN 471
- Dämpfungskissen aus CrNi-Stahldraht
- Hohe statische und dynamische Lastaufnahme
- Stabile Ausführung
- Lange Lebensdauer

Typ	Abmaße [mm]					Lastbereich [daN] Druck - Zug		Frequenz [Hz]	Gewichte [kg]
	A	B	Ø D	H	M	statisch	dynamisch		
GDZ- 2500-1	202	152	96	86	M20x23	500 - 2500	12500	15 - 20	~ 8,6
GDZ-D-2500-1				113					
GDZ- 7000-1	220	170		97	M27x38	500 - 7000	22500	15 - 20	~ 12,6
GDZ-D-7000-1				127					