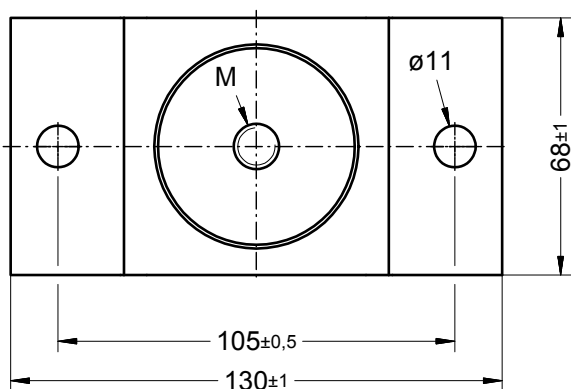
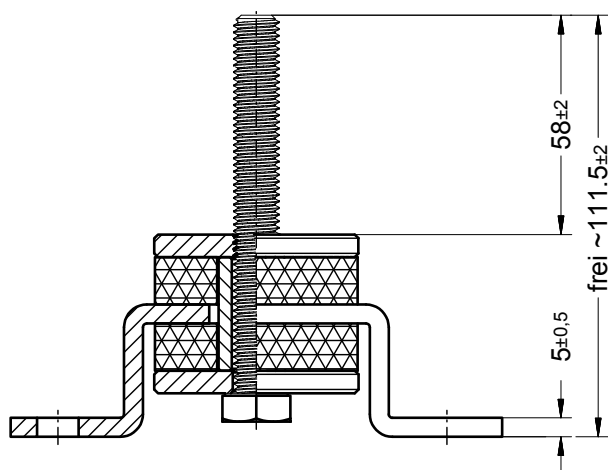


# all-metal-Dämpfer GDZ-250 / 500- [5]



## Anwendungsbereich

- Elastische Lagerung von Motoren, Pumpen, Generatoren, Abgasrohrleitungen



## Beschreibung

- Bügel, Gewindestift, Achse und Scheiben aus Stahl, verzinkt
- Dämpfungskissen aus CrNi-Stahldraht
- Hohe statische und dynamische Lastaufnahme
- Lange Lebensdauer
- Masse: ca. 0,85 – 1,0 kg

Gewinde [ M ]:

GDZ-250-5	M12
GDZ-500-5	M16

## Zubehör für GDZ-250/500-5

- Anschweißplatte ASP-250-5

Typ	Lastbereich [ daN ]	Frequenz [ Hz ]
GDZ-250-5	50 - 250	15-20
GDZ-500-5	50 - 500	20-25